

TAKEUCHI

TB138FR | TB153FR | TB280FR



 **Huppenkoth**  
**Baumaschinen**  
[www.huppenkoth.com](http://www.huppenkoth.com)

#### PAQUETE CONFORT DE HUPPENKOTHEN

##### TB138FR | TB153FR | TB280FR

- » Amortiguación final en cilindros de elevación, balancín y giro del brazo
- » Doble filtro de aire
- » Contrapeso masivo para estabilidad especial
- » 3 circuitos hidráulicos dirigidos por potenciómetros
- » Aviso acústico de sobrecarga (EN474-5)
- » Válvula de seguridad antirretorno en cilindro de elevación y balancín
- » Muelle en freno de láminas de aparcar
- » Muelle en freno de láminas de giro
- » Liberación automática de presión en todos los circuitos auxiliares al accionar el enganche rápido hidráulico
- » Ralentí automático
- » Cabina ergonómica con rejillas de protección en el techo ROPS (ISO12117-2)/OPG(ISO10262 Nivel II)
- » Compartimento para la herramienta
- » Toma de corriente en el techo para un rotativo

#### PAQUETE CONFORT DE HUPPENKOTHEN ADICIONAL PARA TB280FR

- » 4 circuitos hidráulicos, 3 de ellos dirigidos por potenciómetros
- » 1<sup>er</sup> circuito hidráulico High-Flow con máx. 148 l/min
- » 1<sup>er</sup> circuito hidráulico con 3 caudales ajustables desde el display
- » 2<sup>o</sup> / 4<sup>o</sup> circuito hidráulico con máx. 59l/min
- » 2<sup>o</sup> / 4<sup>o</sup> circuito hidráulico con caudales ajustables desde el display
- » Bomba de repostar gasoil
- » Retorno automático al depósito del 1<sup>er</sup> circuito auxiliar (martillo)
- » Modo Eco para aumentar la rentabilidad
- » Modo Power para aumentar el rendimiento

#### OPCIONAL

##### TB138FR | TB153FR | TB280FR

- » HuppLog: Sistema antirrobo y asistente de servicio: bloqueo de arranque por desconexión de varios circuitos eléctricos, puesta en marcha solo por personal autorizado con llave RFID válida.
- » Limitador de altura y de giro con límites programables
- » Asiento de confort amortiguado por aire, con calefacción
- » Aire acondicionado (en la TB280FR de serie)

# LAS EXCAVADORAS DE PARTE TRASERA CORTA **TB138FR,** **TB153FR Y TB280FR** DE TAKEUCHI

Con las miniexcavadoras de parte trasera corta Huppenkothen marca las pautas a seguir en rendimiento, fiabilidad, eficacia y comodidad de utilización.

#### CARACTERÍSTICAS ESPECIALES

El diseño compacto e innovador de las excavadoras de parte trasera corta TB138FR, TB153FR y TB280FR les permite trabajar sin restricciones sobre todo en espacios reducidos (mínimo radio de giro hacia ambos lados).

El giro del brazo patentado de la TB138FR, TB153FR y TB280FR permite un giro de la cabina de 360° dentro del ancho de las cadenas con el cazo cargado.

**TAKEUCHI - CON TODA LA EXPERIENCIA DEL INVENTOR DE LA EXCAVADORA COMPACTA**



Gran distancia del eje al suelo, tren inferior y superior especialmente protegido.



Motores con niveles reducidos de consumo, ruidos y emisiones de gases, tubo de escape hacia arriba; contrapeso macizo.



Asiento ergonómico con revestimiento de tela.



Barra de interruptores de forma clara y manejable.



Rodillos con guía interior y exterior para un funcionamiento seguro de las cadenas de goma Double-Short-Pitch que evitan vibraciones durante la marcha.



Cabina abatible para facilitar el mantenimiento y un acceso cómodo a los componentes hidráulicos y al motor.



Display multifuncional (TB280FR) con muchas funciones.



Display con unidades de control acústicos y visuales.

### ACCESORIOS PARA **TAKEUCHI**



Powertilt con enganche rápido hidráulico, cazo montado al revés



Enganche rápido hidráulico



Powertilt con enganche rápido hidráulico



Ahoyador con broca



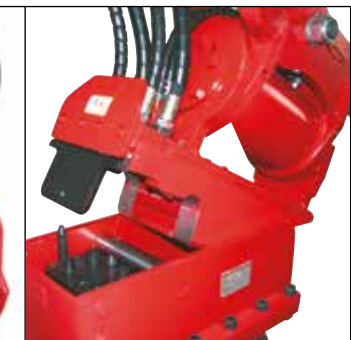
Martillo hidráulico



Cazo de limpieza fijo con implemento giratorio Powertilt



Implemento giratorio Powertilt con pinza universal



Sistema Huppi-Quick: conexiones hidráulicas se conectan automáticamente durante la fase de acoplamiento

**Medidas** (Unidad mm)



Robusta traslación lateral del brazo, patentado por TAKEUCHI.



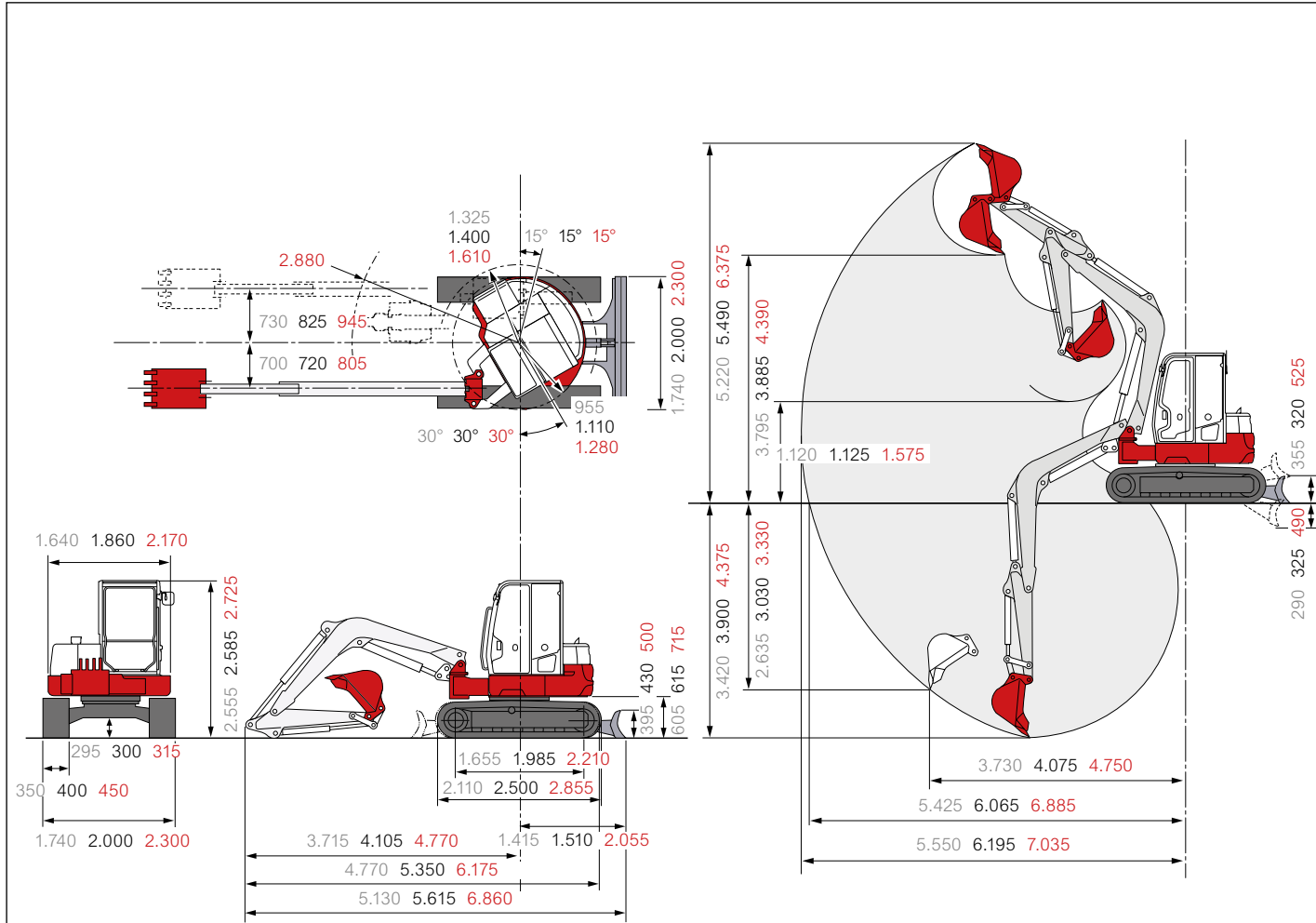
4 circuitos hidráulicos de serie en la TB280FR. 3 circuitos hidráulicos de serie en la TB138FR y TB153FR para una multitud de accesorios.



Cizalla

Fresadora

Compactadora



- Medidas en gris  
TB138FR
- Medidas en negro  
TB153FR
- Medidas en rojo  
TB280FR



Medidas principales	TB138FR	TB153FR	TB280FR
Peso operativo* (kg)	4.102	5.986	8.953
Anchura (mm)	1.740	2.000	2.300
Altura (mm)	2.555	2.570	2.725
Longitud de transporte (mm)	5.130	5.615	6.175
Giro del brazo izda/dcha (°)	30 / 15	30 / 15	30 / 15
<b>Motor diesel</b>			
Yanmar	3TNV88-BPTBZ nivel emisiones 3a (Tier3)	4TNV88-BPTBZ nivel emisiones 3a (Tier3)	4TNV98CT-WTBZ nivel emisiones 3b (Tier4)
Tipo (refrigerado por agua)	3 cilindros, 4 tiempos	4 cilindros, 4 tiempos	4 cilindros, 4 tiempos con Commonrail, DPF y Turbo
Potencia nom.(kw/CV a r.p.m.)	22,0 - 29,5 a 2.400	29,5 - 39,6 a 2.400	51,6 - 69,2 a 2.000
Par máximo (Nm a r.p.m.)	107,1 a 1.440	143,4 a 1.440	308,0 a 1.300
Cilindrada (cm³)	1.642	2.189	3.318
Agua de refrigeración (l)	6,0	8,8	14,0
Aceite del motor (l)	4,7	7,4	9,4
Depósito de gasoil (l)	40,0	65,0	100,0
<b>Sistema hidráulico</b>			
Bombas hidráulicas	Tipo: 2x variable + 2x engranaje		
Presión hidráulica (bar)	2x 206 / 1x 196 / 1x 34	2x 210 / 1x 206 / 1x 34	2x 275 / 1x 240 / 1x 35

Caudal (l/min)	2x 37,2 / 1x 22,8 / 1x 10,3	2x 58,3 / 1x 38,9 / 1x 10,8	2x 74,0 / 1x 59,0 / 1x 15,0
Motor de giro	Pistones axiales fijos		
Motor de traslación	Pistones axiales variables		
Depósito de aceite hidr. (l)	41,0 / 68,0 (total)	68,0 / 110,0 (total)	71,0 / 120,0 (total)

#### Circuitos auxiliares

1. Circuito martillo (l/min)	61,7	58,3	74,0 (3x caudal ajustable)
1. Circuito Hi-Flow (l/min)	-	-	148,0 (3x caudal ajustable)
2. Circuito Powertilt (l/min)	22,8	38,9	59,0 (caudal ajustable)
3. Circuito enganche ráp. hidr. (l/min)	10,3	10,8	15,0

#### Tren de rodaje

Tipo de cadena	Goma o acero		
Anchura de cadena (mm)	350	400	450
Contacto con el suelo (mm)	1.655	1.985	2.210
Presión sobre el suelo (kg/cm²)	0,31	0,33	0,39

#### Prestaciones

Velocidad (km/h) 1ª marcha / 2ª marcha	2,5 / 4,9	2,7 / 5,1	2,7 / 5,2
Velocidad de giro (r.p.m.)	9,8	9,9	10,0
Pendiente superable (%)	58	58	58
Fuerza arranque cazo (kN)	26,5	36,3	46,7
Fuerza arranque balancín (kN)	18,0	25,2	32,9

\* Peso propio + ERH + Powertilt + cazo mediano + depósito medio lleno

Huppenkothen GmbH  
28806 Alcalá de Henares  
T +34 902 050 032  
M +34 606 321 116 Hamid  
M +34 682 623 072 Nacho